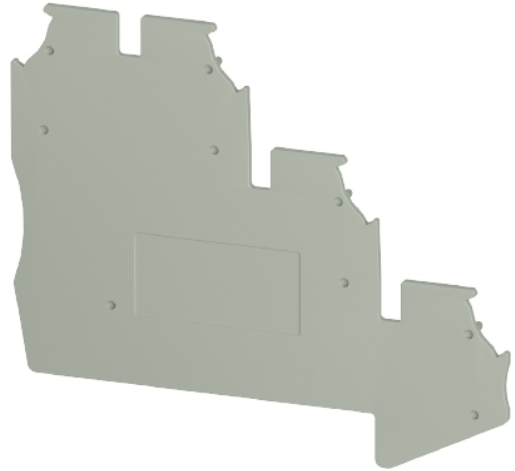


Data sheet

Commercial Art.No.: 0D.S02.2555.0

end plate APWTN 1.5 SN



Commercial Art.No.	0D.S02.2555.0
EAN	4049088722820
Order Unit	100

Technical data

general

color	grey
type of end plate	yes
thickness	1 mm
flammability class of insulation material acc. with UL94	V0
length	60 mm

classification

ETIM 9.0	EC000886
----------	----------

product compliance

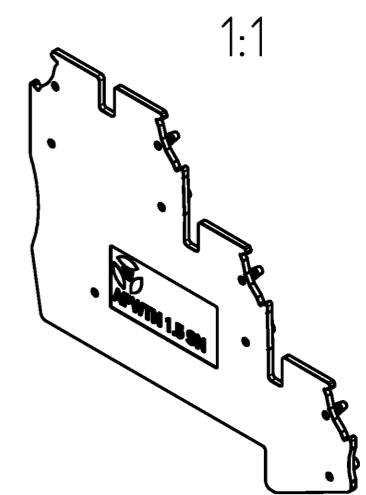
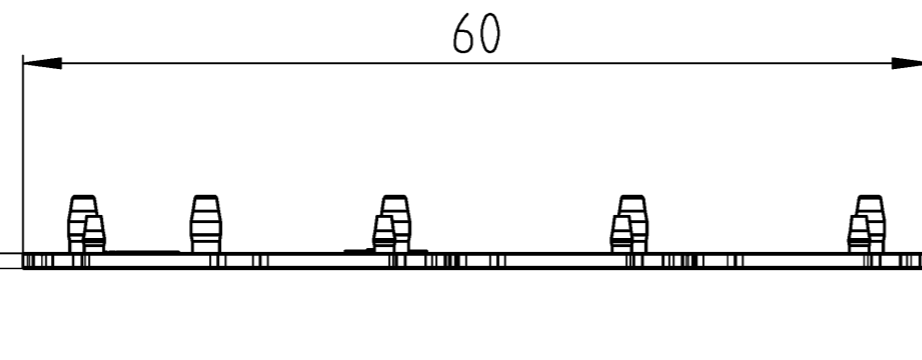
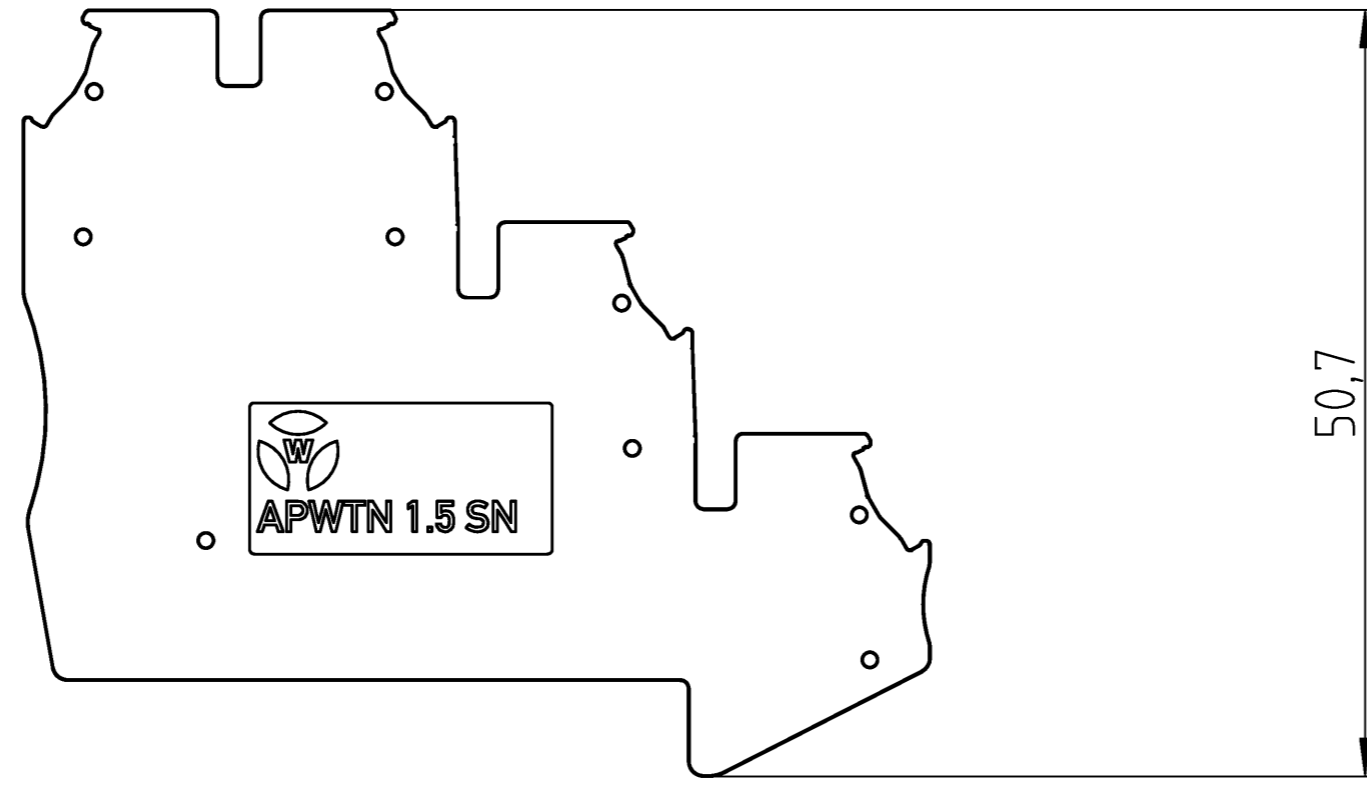
REACH-SVHC conformity status	compliant
------------------------------	-----------

A
 © Alle Rechte vorbehalten
 © All rights reserved
 Vertraulichkeitsklasse
 Confidentiality Class: Vertraulich
 Confidential

B
 These dimensions will be especially checked at delivery
 Only inspection dimensions
 With /E marked dimensions are only valid for internal use

C
 Diese Maße werden bei Abnahme besonders geprüft
 Ausschließlich Prüfmaße
 Mit /E gekennzeichnete Maße sind nur für interne Zwecke gültig

F



Weitere Daten siehe KATALOG oder eKatalog
 additional data see CATALOG or eCATALOG
www.wieland-electric.com
eshop.wieland-electric.com

Tolerierung Size ISO 14405 © / Tolerance system Size ISO 14405 ©. (This ISO-standard describes the envelope principle. According to the envelope principle the deviations of form and parallelism are limited by the size tolerances).		ja/yes <input checked="" type="checkbox"/> Stoffverbots- und Deklarationsliste nach WN 5020.010 ist einzuhalten. Conformity with Wieland document WN 5020.010 e (list of prohibited / declarable hazardous substances) to be declared!	
Freitoleranz nach General tolerance		CAD - Zeichnung, keine manuellen Änderungen CAD - drawing, no manual modifications allowed	
1. Verwendung: First Use:		Blatt: 1 von 1 Sheet: 1 of 1	
Werkstoff / Material		Tag/Date	Name
Maßstab / Scale 2:1		gezeichnet drawn	07.10.2025 Burger
		Elektronische Freigabe Electronic Release	
Vol. mm ³ / Ofl./Srf. mm ²		Ersatz für / Replacement for:	
Index Datum / Blatt Date / Sheet		Benennung/Title	
Änderung / Revision		ABSCHLUSSPLATTE end plate	

Bestell-Nr. /order no.	Typ /type	Farbe /colour	VPE: packaging unit:
0D.S02.2555.0	APWTN 1.5 SN	grau / grey	100